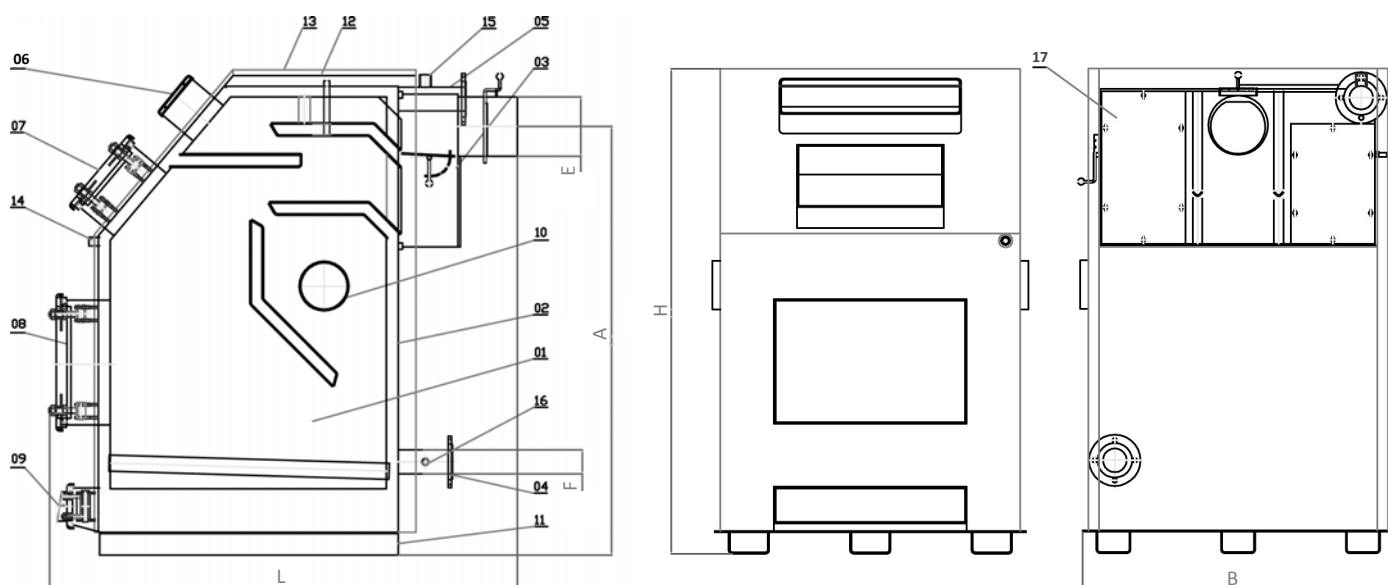


## Универсальные твердотопливные котлы Pappol PL-MAX 150 - 250 кВт с возможностью подключения автоматических горелок



- Котлы представляют собой стальную сварную конструкцию, изготовленную в соответствии с требованиями нормы EN 303-5, соответственно, со стандартом качества ISO 9001. Используются только сертифицированные материалы в соответствии с требованиями нормативов EN 10025, EN 10028-2, EN 10120 и EN 10088-2, определяющих качество стальных пластин и бесшовных труб, установленных в котле.
- Котлы обладают высоким КПД – до 77%, благодаря трехходовой конструкции дымоотводящего канала, большой водяной рубашке котла и поверхности камеры сгорания. Котлы допускают установку автоматических газовых, пеллетных и дизельных горелок.
- Рекомендуемое топливо: дрова, бурый уголь, брикеты.
- Корпус котлов изолирован минеральной ватой, дверцы котла изолированы специальным современным изоляционным материалом на основе VER-MIKULIT (вермикулит), минерала с исключительными изоляционными свойствами.
- Заполнение котла осуществляется через широкие дверцы. Регулировка работы котла производится с помощью регулятора тяги (заказывается отдельно и устанавливается на котле перед использованием).
- Рабочее давление до 4 бар (опрессовка водой осуществляется при 6 бар).
- Котлы очень надежны, производятся на одном из лучших заводов в Сербии.



Описание частей котла: 1. Камера сгорания, 2. Водяная рубашка, 3. Патрубок дымовых газов, 4. Обратная линия, 5. Подающая линия, 6. Верхнее отверстие для очистки, 7. Верхняя дверца загрузки топлива, 8. Нижняя дверца загрузки топлива с фланцем под горелку, 9. Воздухозаборный клапан (первичный), 10. Боковые отверстия, для очистки, 11. Основание, 12. Изоляция, 13. Корпус котла, 14. Место монтажа регулятора тяги, 15. Соединение для монтажа выпускного клапана, 16. Сливной кран, 17. Ревизионное отверстие.

### Размеры

Тип котла	Вес (кг)	В (мм)	Н (мм)	L (мм)	A (мм)	E (мм)	F (мм)
150	805	1035	1670	1675	1500	220	65
200	1030	1205	1720	1785	1535	220	80
250	1500	1355	1800	2075	1570	330	80

### Технические характеристики котла согласно норматива EN 303-5

Номинальная мощность (KW)	150	200	250
Диаметр дымохода (mm)	220	220	330
Рабочее давление (bar)	4	4	4
Необходимая тяга в дымоходе (мбар)	0,35	0,41	0,45
Объем теплоносителя в котле (l)	290	320	350
Температуры дымовых газов (°C)	250	250	250
Диапазон рабочих температур (°C)	60-90	60-90	60-90
Мин. температура обратной воды (°C)	60	60	60
Максимальная длина древесины (mm)	90	100	120
Коэффициент полезного действия	77%	75%	75%
Необходимая высота дымохода (м)	11-12	11-12	12-13